

# KLC-5冷库呼叫系统

## KLC-5 Refrigerator call system

### 设备组成 Device Composition

序号 S/N	型号 Model	名称 Name	主要材质 Main material	重量 Weight	防护等级 IP class
1	KLC-5Q	冷库呼叫控制器(嵌入式) Refrigerator call controller(Flush type)	阻燃ABS Fire retardant ABS	0.84Kg	IP 20
2	KLC-5G	冷库呼叫控制器(壁挂式) Refrigerator call controller(Wall mount)	碳钢 carbon steel	3.5Kg	IP 44
3	KLC-5FQ	冷库呼叫复示器(嵌入式) Refrigerator call reoeater(Flush type)	阻燃ABS Fire retardant ABS	0.3Kg	IP 20
4	KLC-5HG	冷库呼叫器(壁挂式) Refrigeratorcall unit(Wall mount)	阻燃ABS Fire retardant ABS	0.48Kg	IP 56
5	KLC-5JQ	冷库呼叫报警器(嵌入式) Refrigerator call unit(Flush type)	阻燃ABS Fire retardant ABS	0.22Kg	IP 20
6	KLC-5JG	冷库呼叫报警器(壁挂式) Refrigerator call unit(Wall mount)	阻燃ABS Fire retardant ABS	0.44Kg	IP 44
7	BJ-7G	冷库报警器 Refrigerator alarm unit	阻燃ABS Fire retardant ABS	0.5Kg	IP 44

### 冷库呼叫控制器Refrigerator call controller

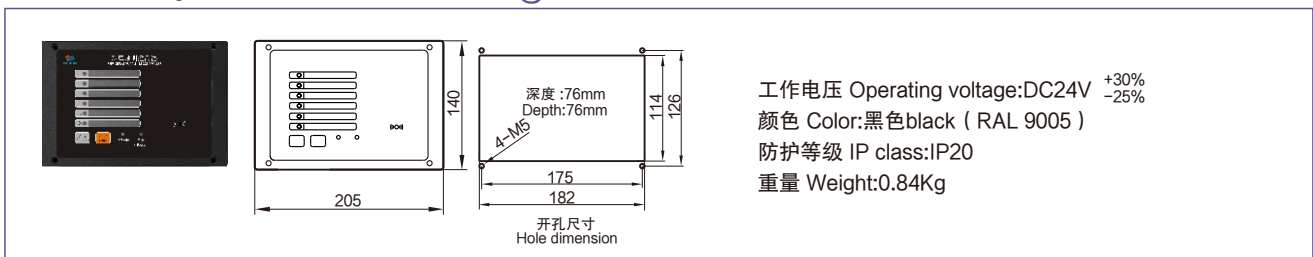
#### 功能描述

当呼叫器“呼叫”按钮被按下时，冷库呼叫报警器会发出声光报警。

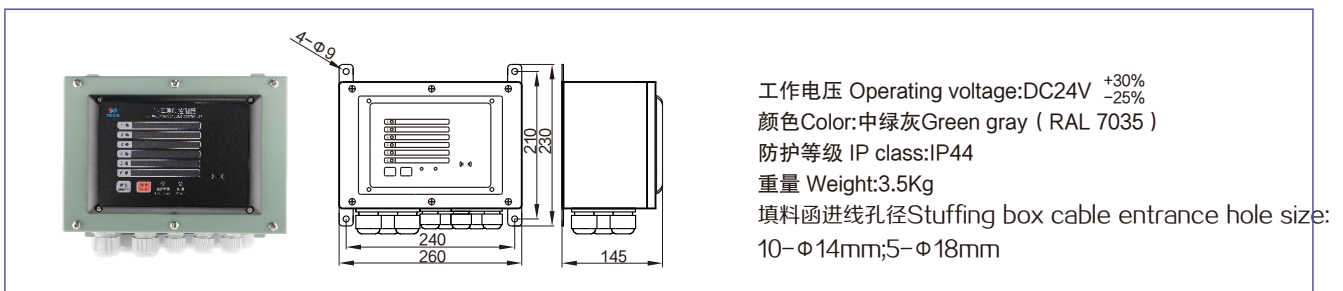
#### Function

When CALL button is pressed down, Refrigerator call alarm unit will send out audible and visual alarm.


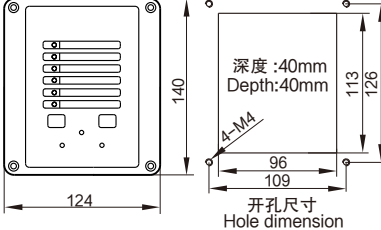
### KLC-5Q冷库呼叫控制器Refrigerator call controller



### KLC-5G冷库呼叫控制器Refrigerator call controller



### KLC-5FQ冷库呼叫复示器refrigerator call repeater


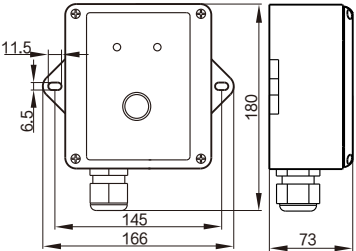



工作电压 Operating voltage:DC24V <sup>+30%</sup><sub>-25%</sub>  
颜色 Color:黑色black ( RAL 9005 )  
防护等级 IP class:IP20  
重量 Weight:0.3Kg

深度 :40mm  
Depth:40mm


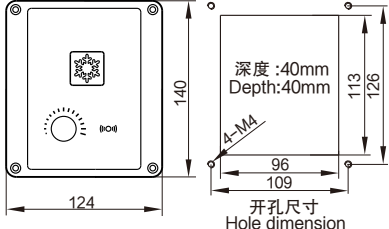
开孔尺寸  
Hole dimension

### KLC-5HG冷库呼叫器refrigerator call unit

工作电源Power supply:DC24V <sup>+30%</sup><sub>-25%</sub>  
颜色Color:白色white ( RAL 1013 )  
防护等级 IP class:IP56  
重量 Weight:0.48Kg  
填料函进线孔径 Stuffing box cable entrance hole size:  
1-Φ 14mm

### KLC-5JQ冷库呼叫报警器refrigerator call alarm unit


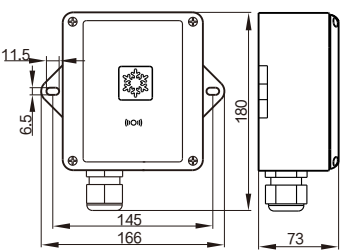



工作电源Power supply:DC24V <sup>+30%</sup><sub>-25%</sub>  
报警声压级Alarm sound pressure level:75dB ~ 85dB  
防护等级 IP class:IP20  
重量 Weight:0.22Kg  
颜色 Color:黑色black ( RAL 9005 )

深度 :40mm  
Depth:40mm


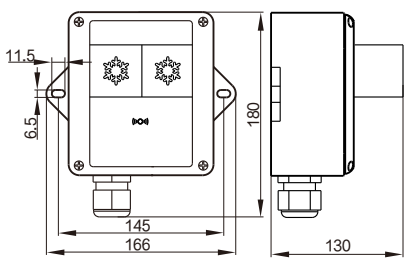
开孔尺寸  
Hole dimension

### KLC-5JG冷库呼叫报警器refrigerator call alarm unit

工作电源Power supply:DC24V <sup>+30%</sup><sub>-25%</sub>  
报警声压级Alarm sound pressure level:75dB ~ 85dB  
颜色Color:白色white ( RAL 1013 )  
防护等级 IP class:IP44  
重量 Weight:0.44Kg  
填料函进线孔径 Stuffing box cable entrance hole size:  
1-Φ 14mm

### BJ-7G冷库报警器Refrigerator alarm unit

工作电源Power supply:DC24V <sup>+30%</sup><sub>-25%</sub>  
报警声压级Alarm sound pressure level:75dB ~ 85dB  
颜色Color:白色white ( RAL 1013 )  
防护等级 IP class:IP44  
重量 Weight:0.5Kg  
填料函进线孔径 Stuffing box cable entrance hole size:  
1-Φ 14mm

## KLC-5冷库呼叫系统接线示意图 KLC-5 Refrigerator call system connection diagram

